



TEMPER

ШАРОВЫЕ КРАНЫ



СПЕЦИАЛЬНАЯ
ГАЗОВАЯ
СЕРИЯ



стальныекраны.рф



латунныекраны.рф



Содержание

О компании и продукции, технические данные, преимущества.....	1
Пример обозначения шарового крана TEMPER.....	2
380/390 • КРАН ШАРОВОЙ СТАНДАРТНОПРОХОДНОЙ / ПОЛНОПРОХОДНОЙ РЕЗЬБОВОЕ/РЕЗЬБОВОЕ.....	3
382/382 С фланцем для установки привода • КРАН ШАРОВОЙ СТАНДАРТНОПРОХОДНОЙ ПРИВАРНОЕ/ПРИВАРНОЕ.....	4
383/383 С фланцем для установки привода • КРАН ШАРОВОЙ СТАНДАРТНОПРОХОДНОЙ ФЛАНЦЕВОЕ/ФЛАНЦЕВОЕ.....	5
384/384 С фланцем для установки привода • КРАН ШАРОВОЙ СТАНДАРТНОПРОХОДНОЙ ФЛАНЦЕВОЕ (PN25)/ФЛАНЦЕВОЕ (PN25).....	6
385 • КРАН ШАРОВОЙ СТАНДАРТНОПРОХОДНОЙ ШТУЦЕРНО-НИПЕЛЬНОЕ	
TEMPER КОМПАКТ • КРАН ШАРОВОЙ ПОЛНОПРОХОДНОЙ ФЛАНЦЕВОЕ/ФЛАНЦЕВОЕ.....	7
386/396 • КРАН ШАРОВОЙ СТАНДАРТНОПРОХОДНОЙ / ПОЛНОПРОХОДНОЙ ПОД ЗАДВИЖКУ ФЛАНЦЕВОЕ /ФЛАНЦЕВОЕ	8
389 • КРАН ШАРОВОЙ СТАНДАРТНОПРОХОДНОЙ КОМБИНИРОВАННЫЙ ФЛАНЦЕВОЕ/ПРИВАРНОЕ.....	9
392/392 С фланцем для установки привода • КРАН ШАРОВОЙ ПОЛНОПРОХОДНОЙ ПРИВАРНОЕ/ПРИВАРНОЕ.....	10
393/393 С фланцем для установки привода • КРАН ШАРОВОЙ ПОЛНОПРОХОДНОЙ ФЛАНЦЕВОЕ/ФЛАНЦЕВОЕ	11
394/394 С фланцем для установки привода • КРАН ШАРОВОЙ ПОЛНОПРОХОДНОЙ ФЛАНЦЕВОЕ (PN25)/ФЛАНЦЕВОЕ (PN25).....	12
582/592 • КРАН ШАРОВОЙ СТАНДАРТНОПРОХОДНОЙ / ПОЛНОПРОХОДНОЙ ПРИВАРНОЕ/ПРИВАРНОЕ	13 (с удлиненным штоком для бесканальной прокладки)
582/592 • КРАН ШАРОВОЙ СТАНДАРТНОПРОХОДНОЙ / ПОЛНОПРОХОДНОЙ ПРИВАРНОЕ/ПРИВАРНОЕ	14 (с удлиненным штоком с переходом на ПЭ патрубки для бесканальной прокладки)
Присоединительные размеры ISO фланца под привод и подбор редукторов для шаровых кранов TEMPER	15
Инструкция по установке и регулировке редуктора для шаровых кранов TEMPER	16
Меры безопасности, руководство по эксплуатации, инструкция по монтажу, техническое обслуживание	17



сертификаты и патенты TEMPER

О КОМПАНИИ

ООО «Темпер» - российский производитель стальных шаровых кранов марки TEMPER.

Завод «Темпер» расположен в городе Курган на территории более 2,7 га. Производственные площади занимают 4000 м². Станочный парк насчитывает более 70 единиц оборудования. Численность сотрудников превышает 230 человек.

Производственный процесс организован на передовом, высокотехнологичном оборудовании с числовым программным управлением. Сырье (трубы и металлопрокат) закупается на уральских металлургических предприятиях. Изготовление основных деталей, сварка корпуса, покраска происходит в автоматическом режиме. Организована многоступенчатая система ОТК в течение всего цикла изготовления продукции. Производственные возможности предприятия позволяют выпускать более 50 000 кранов в месяц.

С 2015 года предприятие «ТЕМПЕР» входит в Курганский кластер «Новые технологии арматуростроения», в котором более 50 участников.



О ПРОДУКЦИИ

Шаровые краны TEMPER производятся в соответствии с ТУ завода-изготовителя и соответствуют принятым нормам и стандартам в производстве арматуры, что подтверждается соответствием требованиям Технического Регламента ТС. Кран испытан на прочность и плотность давлением согласно ГОСТ 33257-2015. Класс герметичности по ГОСТ 9544-2015 - "А".

ТЕХНИЧЕСКИЕ ДАННЫЕ

Шаровые краны TEMPER предназначены для установки на трубопроводы централизованного теплоснабжения и газотранспортные системы.

- Номенклатура по диаметру (DN) от 15 до 600 для стандартнопроходных, от 10 до 500 для полнопроходных, по давлению (PN) от 1,6 до 4,0 МПа;
- Полностью сварная конструкция из углеродистой, хладостойкой или нержавеющей стали;
- Присоединение: приварное, фланцевое, резьбовое и их различные комбинации;
- Управление рукояткой до DN 250 или механическим редуктором от DN32;
- Возможна установка электро- или пневмопривода для управления краном;
- Исполнение в покрытии ВУС для подземной установки крана высотой штока до 3000 мм;
- Диапазон рабочих температур: от -60 до +100 °С (в зависимости от климатического исполнения).

ПРЕИМУЩЕСТВА

- ✓ Присоединительные размеры соответствуют российским стандартам;
- ✓ Порошковая окраска создает дополнительную антикоррозионную защиту;
- ✓ Ингибиторы коррозии для более длительной эксплуатации;
- ✓ Оцинкованные пружина и рукоятка для более длительного срока эксплуатации;
- ✓ Краны стандартнопроходные DN150 и выше, полнопроходные DN125 и выше комплектуются по умолчанию ISO-фланцем для установки привода;
- ✓ Продукция хладостойкого климатического исполнения (ХЛ1) производится из бесшовной толстостенной стали 09Г2С;
- ✓ Максимальный класс герметичности во всем диапазоне рабочих температур.

ТИПЫ ПРИСОЕДИНЕНИЯ

Стандартнопроходной

- 80 - резьбовое/резьбовое
- 82 - приварное/приварное
- 83 - фланцевое/фланцевое
- 84 - фланцевое PN25/
фланцевое PN25
- 85 - штуцерно-нипельное
- 86 - фланцевое/фланцевое
укороченная строительная длина
- 87 - фланцевое PN25/
фланцевое PN25
укороченная строительная длина
- 89 - комбинированное

Полнопроходной

- 90 - резьбовое/резьбовое
- 92 - приварное/приварное
- 93 - фланцевое/фланцевое
- 94 - фланцевое PN25/
фланцевое PN25
- 96 - фланцевое/фланцевое
укороченная строительная длина
- 97 - фланцевое PN25/
фланцевое PN25
укороченная строительная длина
- 99 - комбинированное

ИСПОЛНЕНИЕ

- 3 - газовая серия
- 5 - удлиненный
шток с изоляцией
усиленного типа

МАТЕРИАЛЫ

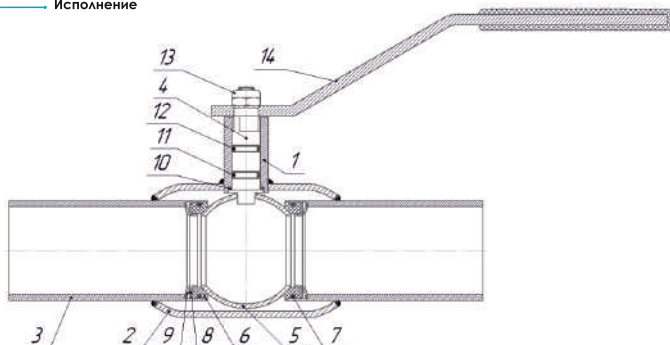
- 20 - Углеродистая сталь
- 45 - Хладостойкая сталь
- 66 - Нержавеющая сталь

НОМИНАЛЬНЫЕ ДИАМЕТРЫ DN10 – DN600

ПРИМЕР ОБОЗНАЧЕНИЯ ШАРОВОГО КРАНА

3 82 20 050

- Номинальный диаметр (DN50)
- Материал (Сталь)
- Тип присоединения (приварное/приварное)
- Исполнение



МАТЕРИАЛЫ

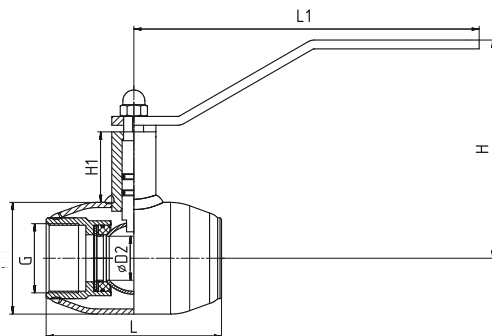
№	Наименование	20 (Углеродистая сталь)	45 (Хладостойкая сталь)	66 (Нержавеющая сталь)
1	Горловина	Ст.20	09Г2С	12Х18Н10Т
2	Корпус	Ст.20	09Г2С	12Х18Н10Т
3	Патрубок	Ст.20	09Г2С	12Х18Н10Т
4	Шпindelь	20Х13	20Х13	12Х18Н10Т
5	Шар	20Х13, AISI 304, AISI 409	20Х13, AISI 304, AISI 409	12Х18Н10Т
6	Уплотнение шара	PTFE+C / Ф4К20	PTFE+C / Ф4К20	PTFE+C / Ф4К20
7	Доп. уплотнение шара	FVMQ / Эластомер	FVMQ / Эластомер	FVMQ / Эластомер
8	l-образное опорное кольцо	Нержавеющая сталь	Нержавеющая сталь	Нержавеющая сталь
9	Пружина	Закаленная пружинная сталь с антикоррозионным покрытием	Закаленная пружинная сталь с антикоррозионным покрытием	Закаленная пружинная сталь с антикоррозионным покрытием
10	Кольцо уплотнения	PTFE+C / Ф4К20	PTFE+C / Ф4К20	PTFE+C / Ф4К20
11	О-образное кольцо уплотнения штока	FVMQ / Эластомер	FVMQ / Эластомер	FVMQ / Эластомер
12	О-образное кольцо уплотнения штока	HNBR	HNBR	HNBR
13	Гайка	Сталь	Сталь	Сталь
14	Рукоятка	Оцинкованная сталь	Оцинкованная сталь	Оцинкованная сталь

Компания оставляет за собой право вносить конструктивные изменения.

КРАН ШАРОВОЙ

380/390

Присоединение
РЕЗЬБОВОЕ / РЕЗЬБОВОЕ



Рабочие среды

Природный газ, сжиженный углеводородный газ и другие газообразные среды, неагрессивные для материалов деталей крана.

Технические характеристики

- **Резьба:** трубная, цилиндрическая по ГОСТ 6357-81
- **Мак.температура (Т):** до +80 °С
- **Кратковременный нагрев (Т):** до +100 °С
- **Мин.температура (Т):** до -40 °С (исп. У), до -60 °С (исп. ХЛ)
- **Герметичность:** Класс «А» ГОСТ 9544-2015
- **Ресурс:** Не менее 10 000 циклов*
- **Полный срок службы:** Не менее 40 лет*
- **Гарантийный срок:** 3 года

380 СТАНДАРТНОПРОХОДНОЙ

DN	PN	Код продукции	L	L1	H	H1	D	G	D2	Вес, кг
15	40	38020015	100	157,50	67	15,50	42	1/2	10	0,72
20	40	38020020	100	157,50	69	17,50	42	3/4	15	0,72
25	40	38020025	100	157,50	72	17	48	1	18	0,91
32	40	38020032	100	157,50	76	17	57	1 1/4	24	1,00
40	40	38020040	120	240	126	37,50	60	1 1/2	30	2,00
50	40	38020050	145	240	134,50	38	76	2	40	2,95
65	25	38020065	190	240	142	39	89	2 1/2	48	3,76
80	25	38020080	200	276	172,50	57	114	3	63	6,14
100	25	38020100	240	276	182	57	133	4	75	11,40

390 ПОЛНОПРОХОДНОЙ

DN	PN	Код продукции	L	L1	H	H1	D	G	D2	Вес, кг
15	40	39020015	100	157,50	69	17,5	42	1/2	15	0,80
20	40	39020020	100	157,50	72	17	48	3/4	18	1,00
25	40	39020025	100	157,50	76	17	57	1	24	1,22
32	40	39020032	120	240	126	37,50	60	1 1/4	30	1,40
40	40	39020040	145	240	134,50	38	76	1 1/2	40	3,55
50	40	39020050	190	240	142	39	89	2	48	5,05
65	25	39020065	200	276	172,50	57	114	2 1/2	63	6,14
80	25	39020080	240	276	182	57	133	3	75	11,40
100	25	39020100	240	526	184,30	61,30	180	4	100	13,59

Примечание:

- Коды продукции в таблице указаны для шаровых кранов, изготовленных из ст.20. Подробности на **стр. 2**.

* При условии соблюдения правил эксплуатации.

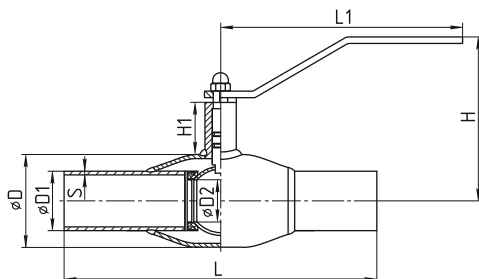
Компания оставляет за собой право вносить конструктивные изменения.

КРАН ШАРОВОЙ СТАНДАРТНОПРОХОДНОЙ

382/382

С фланцем
для установки
привода

Присоединение
ПРИВАРНОЕ / ПРИВАРНОЕ



Рабочие среды

Природный газ, сжиженные углеводородный газ и другие газообразные среды, неагрессивные для материалов деталей крана.

Технические характеристики

- **Мак.температура (Т):** до +80 °С
- **Кратковременный нагрев (Т):** до +100 °С
- **Мин.температура (Т):** до -40 °С (исп. У), до -60 °С (исп. ХЛ)
- **Герметичность:** Класс «А» ГОСТ 9544-2015
- **Ресурс:** Не менее 10 000 циклов*
- **Полный срок службы:** Не менее 40 лет*
- **Гарантийный срок:** 3 года

DN	PN	Код продукции	L	L1	H	H1	D	D1	D2	S	Вес, кг
15	40	38220015	200	157,50	67	15,50	42	21,30	10	2,80	0,70
20	40	38220020	200	157,50	69	17,50	42	27	15	2,80	0,80
25	40	38220025	230	157,50	72	17	48	33,50	18	3,20	1,35
32	40	38220032	230	157,50	76	17	57	42	24	3,20	1,35
40	40	38220040	250	240	126	37,50	60	48	30	3,50	1,90
50	40	38220050	270	240	134,50	38	76	57	40	3,50	2,50
65	25	38220065	280	240	142	39	89	76	48	4	3,50
80	25	38220080	280	276	172,50	57	114	89	63	4	5,00
100	25	38220100	300	276	182	57	133	108	75	5	6,80
125	25	38220125	330	525	187	50	180	133	100	5	14,30
150	25	38220150 [Ⓢ]	360	525	203	47	219	159	125	6	19,05
200	25	38220200 [Ⓢ]	430	525	228	45	273	219	148	8	31,75
250	25	38220250 [Ⓢ]	510	1030	273	51	351	273	200	8	60,35
300**	16/25	38220300 [Ⓢ]	730	-	414	101	426	325	240	10	122,65
350**	16/25	38220350 [Ⓢ]	730	-	464	100	530	377	300	10	235,00
400**	16/25	38220400 [Ⓢ]	860	-	464	100	530	426	300	10	285,00
500**	16/25	38220500 [Ⓢ]	970	-	561	103	630	530	390	10	455,00
600**	16/25	38220600 [Ⓢ]	1143	-	664	104	820	630	500	10	852,50

Примечание:

- Коды продукции в таблице указаны для шаровых кранов, изготовленных из ст.20. Подробности на **стр. 2**.
- Все краны, до DN 250 включительно, поставляются в комплекте с рукояткой. По заказу могут поставляться с редуктором. Краны DN 300 и более поставляются в комплекте с механическим редуктором по умолчанию.
- Размеры посадочных фланцев указаны на **стр. 15**.
- * При условии соблюдения правила эксплуатации, ** Строительная высота и вес указаны с редуктором.
- Ⓢ - по умолчанию установлен iso - фланец

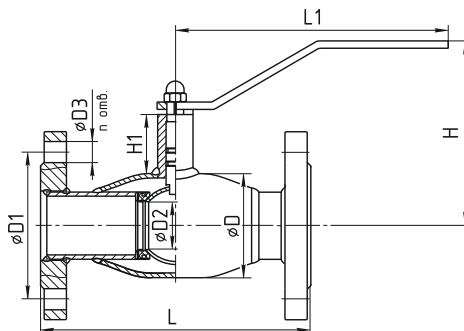
Компания оставляет за собой право вносить конструктивные изменения.

КРАН ШАРОВОЙ СТАНДАРТНОПРОХОДНОЙ

383/383

С фланцем
для установки
привода

Присоединение
ФЛАНЦЕВОЕ / ФЛАНЦЕВОЕ



Рабочие среды

Природный газ, сжиженные углеводородный газ и другие газообразные среды, неагрессивные для материалов деталей крана.

Технические характеристики

- **Мак. температура (Т):** до +80 °С
- **Кратковременный нагрев (Т):** до +100 °С
- **Мин. температура (Т):** до -40 °С (исп. У), до -60 °С (исп. ХЛ)
- **Герметичность:** Класс «А» ГОСТ 9544-2015
- **Присоединительные размеры фланцев:** ГОСТ 33259-2015
- **Ресурс:** Не менее 10 000 циклов*
- **Полный срок службы:** Не менее 40 лет*
- **Гарантийный срок:** 3 года

DN	PN	Код продукции	L	L1	H	H1	D	D1	D2	D3	n отв.	Вес, кг
15	40	38320015	130	157,50	67	15,50	42	42	10	14	4	1,80
20	40	38320020	150	157,50	69	17,50	42	75	15	14	4	2,35
25	40	38320025	160	157,50	72	17	48	85	18	14	4	2,85
32	40	38320032	180	157,50	76	17	57	100	24	18	4	3,95
40	40	38320040	200	240	126	37,50	60	110	30	18	4	5,10
50	40	38320050	230	240	134,50	38	76	125	40	18	4	6,15
65	16	38320065	270	240	142	39	89	145	48	18	4	8,40
80	16	38320080	280	276	172,50	57	114	160	63	18	4	11,10
100	16	38320100	300	276	182	57	133	180	75	18	8	13,90
125	16	38320125	350	525	187	50	180	210	100	18	8	25,45
150	16	38320150 [Ⓜ]	380	525	203	48	219	240	125	22	8	34,00
200	16	38320200 [Ⓜ]	450	525	228	45	273	295	148	22	12	51,10
250	16	38320250 [Ⓜ]	530	1030	273	51	351	355	200	26	12	92,00
300**	16	38320300 [Ⓜ]	750	-	414	101	426	410	240	26	12	161,00
350**	16	38320350 [Ⓜ]	750	-	464	100	530	470	300	26	16	280,00
400**	16	38320400 [Ⓜ]	880	-	464	100	530	525	300	30	16	355,00
500**	16	38320500 [Ⓜ]	990	-	561	103	630	650	390	33	20	615,00
600**	16	38320600 [Ⓜ]	1173	-	664	104	820	770	500	39	20	1012,50

Примечание:

- Коды продукции в таблице указаны для шаровых кранов, изготовленных из ст.20. Подробности на **стр. 2**.
- Все краны, до DN 250 включительно, поставляются в комплекте с рукояткой. По заказу могут поставляться с редуктором. Краны DN 300 и более поставляются в комплекте с механическим редуктором по умолчанию.
- Размеры посадочных фланцев указаны на **стр. 15**.
- * При условии соблюдения правил эксплуатации, ** Строительная высота и вес указаны с редуктором.
- Ⓜ - по умолчанию установлен iso - фланец

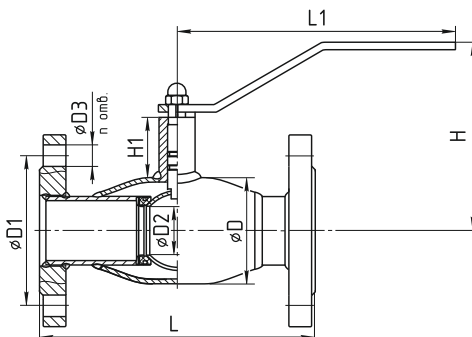
Компания оставляет за собой право вносить конструктивные изменения.

КРАН ШАРОВОЙ СТАНДАРТНОПРОХОДНОЙ

384/384

С фланцем
для установки
привода

Присоединение
ФЛАНЦЕВОЕ (PN25)/
ФЛАНЦЕВОЕ (PN25)



Рабочие среды

Природный газ, сжиженные углеводородный газ и другие газообразные среды, неагрессивные для материалов деталей крана.

Технические характеристики

- **Мак.температура (Т):** до +80 °С
- **Кратковременный нагрев (Т):** до +100 °С
- **Мин.температура (Т):** до -40 °С (исп. У), до -60 °С (исп. ХЛ)
- **Герметичность:** Класс «А» ГОСТ 9544-2015
- **Присоединительные размеры фланцев:** ГОСТ 33259-2015
- **Ресурс:** Не менее 10 000 циклов*
- **Полный срок службы:** Не менее 40 лет*
- **Гарантийный срок:** 3 года

DN	PN	Код продукции	L	L1	H	H1	D	D1	D2	D3	n отв.	Вес, кг
65	25	38420065	270	240	142	39	89	145	48	18	8	9,10
80	25	38420080	280	276	172,50	57	114	160	63	18	8	11,90
100	25	38420100	300	276	182	57	133	190	75	22	8	19,40
125	25	38420125	350	525	187	50	180	210	100	26	8	31,30
150	25	38420150 [Ⓢ]	380	525	203	48	219	240	125	26	8	38,70
200	25	38420200 [Ⓢ]	450	525	228	45	273	295	148	26	12	58,35
250	25	38420250 [Ⓢ]	530	1030	273	51	351	355	200	30	12	108,50
300**	25	38420300 [Ⓢ]	750	-	414	101	426	410	240	30	16	163,00
350**	25	38420350 [Ⓢ]	750	-	464	100	530	470	300	33	16	282,00
400**	25	38420400 [Ⓢ]	880	-	464	100	530	525	300	33	16	357,00
500**	25	38420500 [Ⓢ]	990	-	561	103	630	650	390	39	20	617,00
600**	25	38420600 [Ⓢ]	1173	-	664	104	820	770	500	39	20	1035,00

Примечание:

- Коды продукции в таблице указаны для шаровых кранов, изготовленных из ст.20. Подробности на **стр. 2**.
- Все краны, до DN 250 включительно, поставляются в комплекте с рукояткой. По заказу могут поставляться с редуктором. Краны DN 300 и более поставляются в комплекте с механическим редуктором по умолчанию.
- Размеры посадочных фланцев указаны на **стр. 15**.
- * При условии соблюдения правил эксплуатации, ** Строительная высота и вес указаны с редуктором.
- Ⓢ - по умолчанию установлен iso - фланец

Компания оставляет за собой право вносить конструктивные изменения.

КРАН ШАРОВОЙ СТАНДАРТНОПРОХОДНОЙ

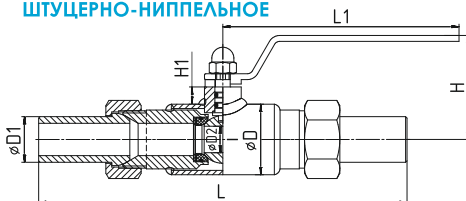


Рабочие среды

Природный газ, сжиженные углеводородный газ и другие газообразные среды, неагрессивные для материалов деталей крана.

385

Присоединение
ШТУЦЕРНО-НИППЕЛЬНОЕ



Технические характеристики

- **Max. температура (Т):** до +80 °С
- **Кратковременный нагрев (Т):** до +100 °С
- **Min. температура (Т):** до -40 °С (исп. У), до -60 °С (исп. ХЛ)
- **Герметичность:** Класс «А» ГОСТ 9544-2015
- **Ресурс:** Не менее 10 000 циклов*
- **Полный срок службы:** Не менее 40 лет*
- **Гарантийный срок:** 3 года

DN	PN	Артикул	L	L1	H	H1	D	D1	D2
15	40	38520015	220	160	68	12	42	21	10
20	40	38520020	230	160	68	12	42	27	15
25	40	38520025	250	160	71	12	48	32	18
32	40	38520032	260	160	75	12	57	38	24

КРАН ШАРОВОЙ ПОЛНОПРОХОДНОЙ

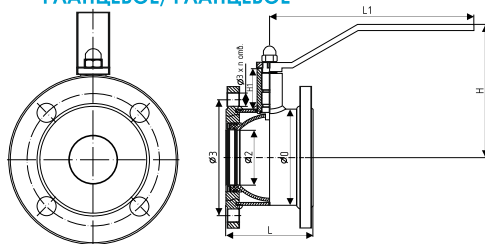


Рабочие среды

Природный газ, сжиженные углеводородный газ и другие газообразные среды, неагрессивные для материалов деталей крана.

TEMPER КОМПАКТ

Присоединение
ФЛАНЦЕВОЕ/ФЛАНЦЕВОЕ



Технические характеристики

- **Max. температура (Т):** до +80 °С
- **Кратковременный нагрев (Т):** до +100 °С
- **Min. температура (Т):** до -40 °С (исп. У), до -60 °С (исп. ХЛ)
- **Герметичность:** Класс «А» ГОСТ 9544-2015
- **Присоединительные размеры фланцев:** ГОСТ 33259-2015
- **Ресурс:** Не менее 10 000 циклов*
- **Полный срок службы:** Не менее 40 лет*
- **Гарантийный срок:** 3 года

DN	Код продукции	PN	L	L1	H	H1	D	D1	D2	D3	п. отв.	Вес, кг
50	39320050 КОМПАКТ	40	86	245	140	39	89	125	48	18	4	5,45
80	39320080 КОМПАКТ	16	121	282	185	56	133	160	75	18	4	9,30

Примечание:

- Коды продукции в таблице указаны для шаровых кранов, изготовленных из ст.20. Подробности на стр. 2.

* При условии соблюдения правил эксплуатации.

Компания оставляет за собой право вносить конструктивные изменения.

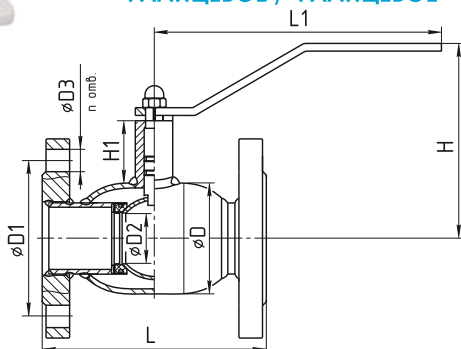
КРАН ШАРОВОЙ СТАНДАРТНОПРОХОДНОЙ

«ПОД ЗАДВИЖКУ»



386/396

Присоединение
ФЛАНЦЕВОЕ / ФЛАНЦЕВОЕ



Рабочие среды

Природный газ, сжиженные углеводородный газ и другие газообразные среды, неагрессивные для материалов деталей крана.

Технические характеристики

- **Мак. температура (Т):** до +80 °С
- **Кратковременный нагрев (Т):** до +100 °С
- **Мин. температура (Т):** до -40 °С (исп. У), до -60 °С (исп. ХЛ)
- **Герметичность:** Класс «А» ГОСТ 9544-2015
- **Присоединительные размеры фланцев:** ГОСТ 33259-2015
- **Ресурс:** Не менее 10 000 циклов*
- **Полный срок службы:** Не менее 40 лет*
- **Гарантийный срок:** 3 года

386 СТАНДАРТНОПРОХОДНОЙ

DN	PN	Код продукции	L	L1	H	H1	D	D1	D2	D3	п отв.	Вес, кг
15	40	38620015	120	157,50	67	15,50	42	65	10	14	4	1,60
20	40	38620020	120	157,50	69	17,50	42	75	15	14	4	2,15
25	40	38620025	140	157,50	72	17	48	85	18	14	4	2,60
32	40	38620032	140	157,50	76	17	57	100	24	18	4	3,70
40	40	38620040	165	240	126	37,50	60	110	30	18	4	5,05
50	40	38620050	180	240	134,50	38	76	125	40	18	4	6,00
65	16	38620065	200	240	142	39	89	145	48	18	4	8,60
80	16	38620080	210	276	172,50	57	114	160	63	18	4	10,56
100	16	38620100	230	276	182	57	133	180	75	18	8	13,28
125	16	38620125**	254	525	187	50	180	210	100	18	8	23,10
150	16	38620150**	280	525	203	48	219	240	125	22	8	30,40

396 ПОЛНОПРОХОДНОЙ

40	40	39620040	165	243	137,50	38	776	110	40	18	4	4,72
50	40	39620050	180	243	143,50	37,50	89	125	48	18	4	6,29
65	16	39620065	200	278	174,50	56	114	145	63	18	4	8,85
80	16	39620080	210	278	184,10	56	133	160	75	18	4	10,64
100	16	39620100	230	526	168,80	61,30	180	180	100	18	8	17,00

Примечание:

- Коды продукции в таблице указаны для шаровых кранов, изготовленных из ст.20. Подробности на стр. 2.

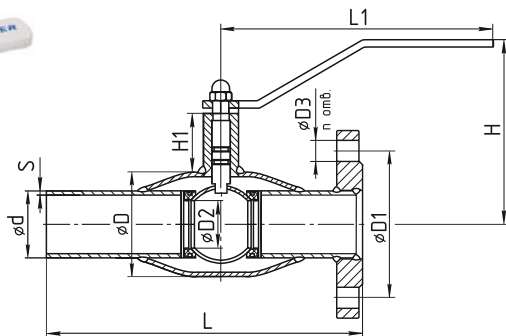
* При условии соблюдения правил эксплуатации, ** Кран с фланцем для установки привода.

Компания оставляет за собой право вносить конструктивные изменения.

КРАН ШАРОВОЙ СТАНДАРТНОПРОХОДНОЙ КОМБИНИРОВАННЫЙ

389

Присоединение
ФЛАНЦЕВОЕ / ПРИВАРНОЕ



Рабочие среды

Природный газ, сжиженные углеводородный газ и другие газообразные среды, неагрессивные для материалов деталей крана.

Технические характеристики

- **Мак.температура (Т):** до +80 °С
- **Кратковременный нагрев (Т):** до +100 °С
- **Мин.температура (Т):** до -40 °С (исп. У), до -60 °С (исп. ХЛ)
- **Герметичность:** Класс «А» ГОСТ 9544-2015
- **Присоединительные размеры фланцев:** ГОСТ 33259-2015
- **Ресурс:** Не менее 10 000 циклов*
- **Полный срок службы:** Не менее 40 лет*
- **Гарантийный срок:** 3 года

DN	PN	Код продукции	L	L1	H	H1	d	S	D	D1	D2	D3	п отв.
15	40	38920015	165	157,50	67	15,50	21,30	2,80	42	65	10	14	4
20	40	38920020	175	157,50	69	17,50	27	2,80	42	75	15	14	4
25	40	38920025	195	157,50	72	17	33,50	3,20	48	85	18	14	4
32	40	38920032	205	157,50	76	17	42	3,20	57	100	24	18	4
40	40	38920040	225	240	126	37,50	48	3,50	60	110	30	18	4
50	40	38920050	250	240	134,50	38	57	3,50	76	125	40	18	4
65	16	38920065	275	240	142	39	76	4	89	145	48	18	4
80	16	38920080	280	276	172,50	57	89	4	114	160	63	18	4
100	16	38920100	300	276	182	57	108	5	133	180	75	18	8

Примечание:

- Коды продукции в таблице указаны для шаровых кранов, изготовленных из ст.20. Подробности на **стр. 2**.

- Есть возможность производства шаровых кранов TEMPER со следующими присоединениями: приварное/муфтовое, фланцевое/муфтовое и иные комбинации.

- Большие диаметры по запросу

* При условии соблюдения правил эксплуатации.

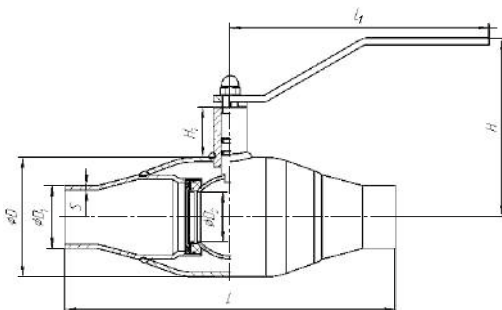
Компания оставляет за собой право вносить конструктивные изменения.

КРАН ШАРОВОЙ ПОЛНОПРОХОДНОЙ

392/392

С фланцем
для установки
привода

Присоединение
ПРИВАРНОЕ / ПРИВАРНОЕ



Рабочие среды

Природный газ, сжиженные углеводородный газ и другие газообразные среды, неагрессивные для материалов деталей крана.

Технические характеристики

- **Мак. температура (Т):** до +80 °С
- **Кратковременный нагрев (Т):** до +100 °С
- **Мин. температура (Т):** до -40 °С (исп. У), до -60 °С (исп. ХЛ)
- **Герметичность:** Класс «А» ГОСТ 9544-2015
- **Ресурс:** Не менее 10 000 циклов*
- **Полный срок службы:** Не менее 40 лет*
- **Гарантийный срок:** 3 года

DN	PN	Код продукции	L	L1	H	H1	D	D1	D2	S	Вес, кг
10	40	39220010	210	157,50	67	15,50	42	17	10	3	0,80
15	40	39220015	210	157,50	69	15,50	42	22	15	3	0,85
20	40	39220020	230	157,50	72	17,50	48	27	18	3	1,10
25	40	39220025	230	157,50	76	17	57	32	24	3,20	1,35
32	40	39220032	260	157,50	126	17	60	42	30	3,50	2,00
40	40	39220040	260	240	134,50	37,50	76	48	40	3,50	3,00
50	40	39220050	300	240	142	38	89	57	48	4	3,35
65	25	39220065	360	276	172,50	39	114	76	63	4	5,45
80	25	39220080	370	276	182	57	133	89	75	4	7,30
100	25	39220100	330	525	187	50	180	108	100	5	14,30
125	25	39220125	360	525	203	47	219	133	125	5	18,75
150	25	39220150	390	525	228	45	273	159	148	6	25,00
200	25	39220200	510	1030	273	51	351	219	200	8	58,25
250**	16/25	39220250	730	-	414	101	426	273	240	10	123,00
300**	16/25	39220300	730	-	464	101	530	325	300	10	235,00
350**	16/25	39220350	970	-	661	103	630	377	390	10	376,00
400**	16/25	39220400	970	-	560	103	630	426	390	10	454,00
500**	16/25	39220500	991	-	664	104	820	530	500	10	827,50

Примечание:

- Коды продукции в таблице указаны для шаровых кранов, изготовленных из ст.20. Подробности на **стр. 2**.

- Краны DN 250 и более, поставляются в комплекте с механическим редуктором по умолчанию.

- Размеры посадочных фланцев указаны на **стр. 15**.

* При условии соблюдения правил эксплуатации, ** Строительная высота и вес указаны с редуктором.

☉ - по умолчанию установлен iso - фланец

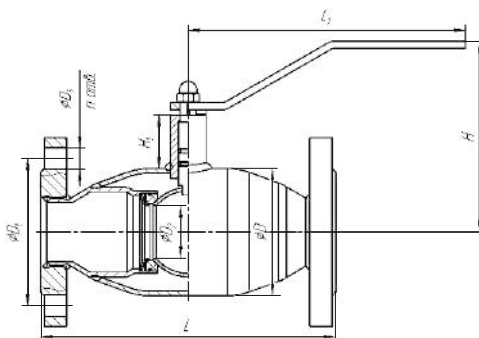
Компания оставляет за собой право вносить конструктивные изменения.

КРАН ШАРОВОЙ ПОЛНОПРОХОДНОЙ

393/393

С фланцем
для установки
привода

Присоединение
ФЛАНЦЕВОЕ / ФЛАНЦЕВОЕ



Рабочие среды

Природный газ, сжиженные углеводородный газ и другие газообразные среды, неагрессивные для материалов деталей крана.

Технические характеристики

- **Мак.температура (Т):** до +80 °С
- **Кратковременный нагрев (Т):** до +100 °С
- **Мин.температура (Т):** до -40 °С (исп. У), до -60 °С (исп. ХЛ)
- **Герметичность:** Класс «А» ГОСТ 9544-2015
- **Присоединительные размеры фланцев:** ГОСТ 33259-2015
- **Ресурс:** Не менее 10 000 циклов*
- **Полный срок службы:** Не менее 40 лет*
- **Гарантийный срок:** 3 года

DN	PN	Код продукции	L	L1	H	H1	D	D1	D2	D3	п отв.	Вес, кг
15	40	39320015	130	157,50	69	17,50	42	65	15	14	4	1,80
20	40	39320020	150	157,50	72	17	48	75	18	14	4	2,45
25	40	39320025	160	157,50	76	17	57	85	24	14	4	3,00
32	40	39320032	180	240	126	37,50	60	100	30	18	4	4,85
40	40	39320040	200	240	134,50	38	76	110	40	18	4	5,15
50	40	39320050	250	240	142	39	89	125	48	18	4	6,90
65	16	39320065	270	276	172,50	57	114	145	63	18	4	9,85
80	16	39320080	290	276	182	57	133	160	75	18	4	12,55
100	16	39320100	350	525	187	50	180	180	100	18	8	21,70
125	16	39320125	380	525	203	48	219	210	125	18	8	33,68
150	16	39320150	410	525	228	45	273	240	148	22	8	39,75
200	16	39320200	530	1030	273	51	351	395	200	22	12	76,75
250**	16	39320250	750	-	414	101	426	355	240	26	12	145,00
300**	16	39320300	750	-	464	100	530	410	300	26	12	270,00
350**	16	39320350	990	-	561	103	630	470	390	26	16	422,00
400**	16	39320400	990	-	560	103	630	525	390	30	16	615,00
500**	16	39320500	1017	-	664	104	820	650	500	33	20	940,50

Примечание:

- Коды продукции в таблице указаны для шаровых кранов, изготовленных из ст.20. Подробности на **стр. 2**.

- Краны DN 250 и более, поставляются в комплекте с механическим редуктором по умолчанию.

- Размеры посадочных фланцев указаны на **стр. 15**.

* При условии соблюдения правил эксплуатации, ** Строительная высота и вес указаны с редуктором.

☉ - по умолчанию установлен iso - фланец

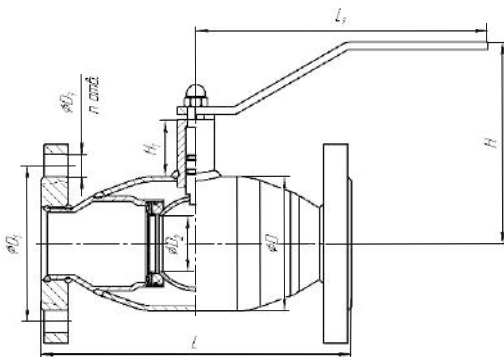
Компания оставляет за собой право вносить конструктивные изменения.

КРАН ШАРОВОЙ ПОЛНОПРОХОДНОЙ

394/394

С фланцем
для установки
привода

Присоединение
ФЛАНЦЕВОЕ (PN25)/
ФЛАНЦЕВОЕ (PN25)



Рабочие среды

Природный газ, сжиженные углеводородный газ и другие газообразные среды, неагрессивные для материалов деталей крана.

Технические характеристики

- **Мак. температура (Т):** до +80 °С
- **Кратковременный нагрев (Т):** до +100 °С
- **Мин. температура (Т):** до -40 °С (исп. У), до -60 °С (исп. ХЛ)
- **Герметичность:** Класс «А» ГОСТ 9544-2015
- **Присоединительные размеры фланцев:** ГОСТ 33259-2015
- **Ресурс:** Не менее 10 000 циклов*
- **Полный срок службы:** Не менее 40 лет*
- **Гарантийный срок:** 3 года

DN	PN	Код продукции	L	L1	H	H1	D	D1	D2	D3	п отв.	Вес, кг
65	25	39420065	270	276	172,50	57	114	145	63	18	8	10,95
80	25	39420080	290	276	182	57	133	160	75	18	8	17,70
100	25	39420100	350	525	187	50	180	190	100	22	8	24,84
125	25	39420125	380	525	203	48	219	220	125	26	8	44,60
150	25	39420150	410	525	228	45	273	250	148	26	8	61,04
200	25	39420200	530	1030	273	51	351	310	200	26	12	92,54
250	25	39420250	750	-	414	101	426	370	240	30	12	147,00
300**	25	39420300	750	-	464	100	530	430	300	30	16	272,00
350**	25	39420350	990	-	561	103	630	490	390	33	16	449,00
400**	25	39420400	990	-	560	103	630	550	390	33	16	617,00
500**	25	39420500	1017	-	664	104	820	650	500	39	20	962,00

Примечание:

- Коды продукции в таблице указаны для шаровых кранов, изготовленных из ст.20. Подробности на **стр. 2**.
- Все краны, до DN 250 включительно, поставляются в комплекте с рукояткой. По заказу могут поставляться с редуктором. Краны DN 300 и более поставляются в комплекте с механическим редуктором по умолчанию.
- Размеры посадочных фланцев указаны на **стр. 15**.
- * При условии соблюдения правила эксплуатации, ** Строительная высота и вес указаны с редуктором.
- ⊗ - по умолчанию установлен iso - фланец

Компания оставляет за собой право вносить конструктивные изменения.

КРАН ШАРОВОЙ

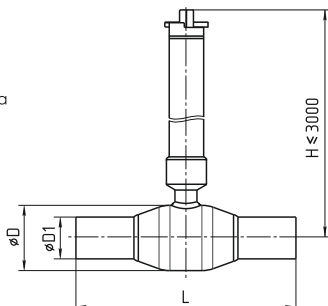
с удлиненным штоком
для бесканальной прокладки

582/592

Присоединение
ПРИВАРНОЕ / ПРИВАРНОЕ



С изоляцией весьма усиленного типа «Карбофлекс»



Рабочие среды

Природный газ, сжиженные углеводородный газ и другие газообразные среды, неагрессивные для материалов деталей крана.

Технические характеристики

- **Мак.температура (Т):** до +80 °С
- **Кратковременный нагрев (Т):** до +100 °С
- **Мин.температура (Т):** до -40 °С (исп. У), до -60 °С (исп. ХЛ)
- **Герметичность:** Класс «А» ГОСТ 9544-2015
- **Ресурс:** Не менее 10 000 циклов*
- **Полный срок службы:** Не менее 40 лет*
- **Гарантийный срок:** 3 года

СТАНДАРТНОПРОХОДНОЙ

DN	PN	Артикул	L	D	D1	H
25	40	58220025	230	48	32	по заказу
32	40	58220032	230	57	42	по заказу
40	40	58220040	250	76	48	по заказу
50	40	58220050	270	89	57	по заказу
65	25	58220065	280	108	76	по заказу
80	25	58220080	280	133	89	по заказу
100	25	58220100	300	159	108	по заказу
125	25	58220125	330	180	133	по заказу
150	25	58220150	360	219	159	по заказу
200	25	58220200	430	273	219	по заказу
250	25	58220250	510	351	273	по заказу
300**	16/25	58220300	730	426	325	по заказу
350**	16/25	58220350	730	530	377	по заказу
400**	16/25	58220400	860	530	426	по заказу
500**	16/25	58220500	970	630	530	по заказу
600**	16/25	58220600	1143	820	630	по заказу

ПОЛНОПРОХОДНОЙ

DN	PN	Артикул	L	D	D1	H
25	40	59220025	230	57	32	по заказу
32	40	59220032	260	76	42	по заказу
40	40	59220040	260	89	48	по заказу
50	40	59220050	300	108	57	по заказу
65	25	59220065	360	133	76	по заказу
80	25	59220080	370	159	89	по заказу
100	25	59220100	330	180	108	по заказу
125	25	59220125	360	180	133	по заказу
150	25	59220150	390	219	159	по заказу
200	25	59220200	510	273	219	по заказу
250**	16/25	59220250	730	426	273	по заказу
300**	16/25	59220300	730	530	325	по заказу
400**	16/25	59220400	970	630	426	по заказу
500**	16/25	59220500	991	820	530	по заказу

Примечание:

- Артикулы в таблице указаны для шаровых кранов, изготовленных из ст.20. Подробности на **стр. 2**.

* При условии соблюдения правил эксплуатации, ** Данные шаровые краны поставляются с редуктором.

Компания оставляет за собой право вносить конструктивные изменения.

КРАН ШАРОВОЙ

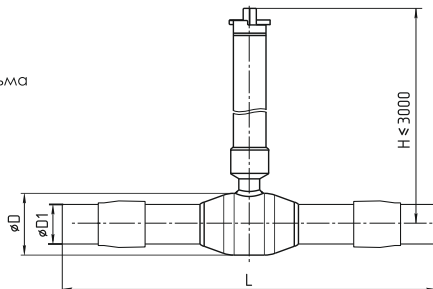
с удлиненным штоком с переходом на ПЭ патрубку для бесканальной прокладки

582/592

Присоединение
ПРИВАРНОЕ / ПРИВАРНОЕ



С изоляцией весьма усилённого типа «Карбофлекс»



Рабочие среды

Природный газ, сжиженные углеводородный газ и другие газообразные среды, неагрессивные для материалов деталей крана.

Технические характеристики

- **Мак.температура (Т):** до +80 °С
- **Кратковременный нагрев (Т):** до +100 °С
- **Мин.температура (Т):** до -40 °С (исп. У), до -60 °С (исп. ХЛ)
- **Герметичность:** Класс «А» ГОСТ 9544-2015
- **Ресурс:** Не менее 10 000 циклов*
- **Полный срок службы:** Не менее 40 лет*
- **Гарантийный срок:** 3 года

СТАНДАРТНОПРОХОДНОЙ

DN	PN	Артикул	L	D	D1***	H
25	40	58220025	1170	48	32	по заказу
32	40	58220032	1170/1160	57	32/40	по заказу
40	40	58220040	1180	76	50	по заказу
50	40	58220050	1190/1210	89	50/63	по заказу
65	25	58220065	1310	108	75	по заказу
80	25	58220080	1310	133	90	по заказу
100	25	58220100	1350/1290	159	110/125	по заказу
125	25	58220125	1490/1424	180	125/140	по заказу
150	25	58220150	1564/1484	219	160/180	по заказу
200	25	58220200	1834/1764/1834	273	200/225/250	по заказу
250	25	58220250	2150/2090/2170	351	250/280/315	по заказу
300**	16/25	58220300	2480/2510	426	315/355	по заказу
350**	16/25	58220350	2670/2710	530	355/400	по заказу
400**	16/25	58220400	2880/2860/3180	530	400/450/500	по заказу
500**	16/25	58220500	3360/3500/3460	630	500/560/630	по заказу
600**	16/25	58220600	3933	820	630	по заказу

ПОЛНОПРОХОДНОЙ

DN	PN	Артикул	L	D	D1***	H
25	40	59220025	1170	57	32	по заказу
32	40	59220032	1200/1190	76	32/40	по заказу
40	40	59220040	1190	89	50	по заказу
50	40	59220050	1220/1240	108	50/63	по заказу
65	25	59220065	1390	133	75	по заказу
80	25	59220080	1400	159	90	по заказу
100	25	59220100	1380/1320	180	110/125	по заказу
125	25	59220125	1510/1454	219	125/140	по заказу
150	25	59220150	1590/1514	273	160/180	по заказу
200	25	59220200	1914/1844/1914	351	200/225/250	по заказу
250**	16/25	59220250	2370/2310/2390	426	250/280/315	по заказу
300**	16/25	59220300	2480/2510	530	315/355	по заказу
350**	16/25	59220350	2910/2950	630	355/400	по заказу
400**	16/25	59220400	2990/2970/3290	630	400/450/500	по заказу
500**	16/25	59220500	3381/3521/3481	820	500/560/630	по заказу

Примечание:

- Артикулы в таблице указаны для шаровых кранов, изготовленных из ст.20. Подробности на **стр. 2**.
- * При условии соблюдения правил эксплуатации. ** Данные шаровые краны поставляются с редуктором.
- *** Возможные варианты DN ПЭ патрубков ПЭ100 SDR11 / SDR9

Компания оставляет за собой право вносить конструктивные изменения.

Крутящие моменты, Н*м (Стандартнопроходные шаровые краны TEMPER)

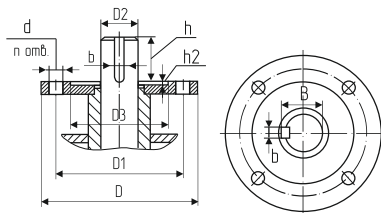
DN	15	20	25	32	40	50	65	80	100	125	150	200	250	300	400	500	600
Мкр*.	6	10	12	15	22	25	30	65	90	120	150	340	650	1600	3300	8000	11000
Мср**.	10	20	22	25	32	35	50	90	130	170	210	420	1100	2400	5000	12000	15800

* Мкр - крутящий момент

** Мср - момент срыва

Присоединительные размеры ISO 5211 фланца под привод, мм по ГОСТ 55510-2013

DN*	Обозначение по ISO 5211	D	D1	D2	d	n отв.	b	B	h
125 редуцированный, 100 полнопроходной	F10	125	102	30	11	4	8	33,3	36
150 редуцированный, 125 полнопроходной	F10	125	102	30	11	4	8	33,3	36
200 редуцированный, 150 полнопроходной	F10	125	102	30	11	4	8	33,3	36
250 редуцированный, 200 полнопроходной	F12	150	125	35	13	4	10	38,3	36
300 редуцированный, 250 полнопроходной	F16	210	165	50	22	4	14	53,8	85
400 редуцированный, 300 полнопроходной	F16	210	165	60	22	4	18	64,4	80
500 редуцированный, 400 полнопроходной	F25	300	254	90	17	8	25	95,4	125
600 редуцированный, 500 полнопроходной	F25	300	254	90	17	8	25	95,4	125



*при подборке кранов меньшего диаметра под привод, информация по присоединительным размерам предоставляется дополнительно

Подбор редукторов для редуцированных (стандарнопроходных) кранов

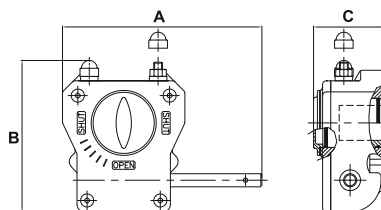
DN	Крут. момент	Фланец ISO 5211	Тип редуктора -40° +110°C	Масса редуктора, кг	Размер (без штурвала), мм			Диаметр штурвала, мм
					A	B	C	
125	170	F10	X-61	3	225	170,5	77	250
150	210	F10	X-61	3	225	170,5	77	250
200	420	F10	X-61	3	225	170,5	77	250
250	1100	F12	Q-1500	14	292	206	97	400
300	2400	F16	Q-3000	33,7	441	326	128	500
350	5000	F16/F25	Q-5000	45,2	441	326	128	400
400	5000	F16	Q-5000	45,2	441	326	128	400
500	12000	F25/F30	Q-16000	62,5	586	540	135	500
600	12000	F25/F30	Q-16000	62,5	586	540	135	500

Подбор редукторов для полнопроходных кранов

DN	Крут. момент	Фланец ISO 5211	Тип редуктора -40° +110°C	Масса редуктора, кг	Размер (без штурвала), мм			Диаметр штурвала, мм
					A	B	C	
100	170	F10	X-61	3	225	170,5	77	250
125	210	F10	X-61	3	225	170,5	77	250
150	420	F10	X-61	3	225	170,5	77	250
200	1100	F12	Q-1500	14	292	206	97	400
250	2400	F16	Q-3000	33,7	441	326	128	500
300	5000	F16/F25	Q-5000	45,2	441	326	128	400
350	12000	F25/F30	Q-16000	62,5	586	540	135	500
400	12000	F25/F30	Q-16000	62,5	586	540	135	500
500	12000	F25/F30	Q-16000	62,5	586	540	135	500

Компания оставляет за собой право вносить конструктивные изменения.

Примечание: При размещении заказа на шаровые краны с механическим редуктором по умолчанию устанавливается редуктор с температурным диапазоном от - 40°С до + 110°С. Редукторы с более низкими температурным диапазоном (t= -55 °С) устанавливаются по требованию заказчика.



! Внимание! Компания оставляет за собой право вносить конструктивные изменения.

Инструкция по установке и регулировке редуктора для шаровых кранов TEMPER

Эта инструкция предназначена для производителей арматуры, монтажных организаций и непосредственных заказчиков. Не производите установку редуктора без ознакомления с этой инструкцией!

- 1.1 Перед установкой редуктора убедитесь, что головка штока трубопроводной арматуры (далее: ТА), поверхности и монтажные отверстия фланцев, ответная часть редуктора чисты и не имеют заусенцев.
- 1.2 Установите ТА в положение «открыто». В положении «открыто» риска указателя положения на головке штока или воображаемая линия, соединяющая шпонки на головке штока расположена по продольной оси ТА.
- 1.3 Установите редуктор в положение «открыто» - указатель положения редуктора должен указывать на положение OPEN (открыто) см. рис. 1.
- 1.4 Установите муфту в редуктор. Нанесите на отверстие в редукторе небольшое количество масла или любой другой смазки для облегчения соединения с муфтой. При установке избегайте перекосов муфты относительно оси отверстия редуктора. Посадка муфты в редуктор допускается «в натяг» с целью уменьшения люфтов.
- 1.5 Установите ТА в положение, при котором шток расположен вертикально.
- 1.6 Нанесите на головку штока ТА небольшое количество масла или любой другой смазки для облегчения соединения.
- 1.7 Установите редуктор на ТА таким образом, чтобы направление указателя положения в состоянии «открыто» совпадало с продольной осью ТА. При установке избегайте перекосов редуктора относительно плоскости присоединительного фланца ТА. Проследите, чтобы шпонка (при наличии таковой) не выпала из паза на штоке ТА. При необходимости нанесите любую консистентную смазку под шпонку с тем, чтобы шпонка не выпала в момент посадки редуктора. Посадка муфты редуктора на шток ТА допускается «в натяг» с целью уменьшения люфтов.
- 1.8 Закрепите с помощью болтов и шайб редуктор на ответном фланце ТА. Последовательность затягивания болтов должна быть «крест накрест» для лучшей посадки редуктора.
- 1.9 Закрепите штурвал на входном валу редуктора с помощью прилагаемого штифта стального пружинного с прорезью (при критическом превышении максимального момента (например, в случае заклинивания ТА) штифт разрушается, тем самым предотвращая поломку редуктора). Категорически ЗАПРЕЩАЕТСЯ закреплять штурвал с помощью сплошных штифтов, болтов и т.п.
- 1.10 Произвести регулировку упоров-ограничителей конечных положений:
 - 1.10.1 Снять защитный колпачок с контр-гайки упора-ограничителя. Открутить упор-ограничитель 1 и 2 (см. рис.1).
 - 1.10.2 Установить ТА в положение «открыто» и закрутить упор-ограничитель 1 до соприкосновения с квадрантом редуктора (в упор при закручивании). Затянуть контр-гайку упора-ограничителя, не допуская при этом его поворота.
 - 1.10.3 Установить ТА в положение «закрыто» и закрутить упор-ограничитель 2 до соприкосновения с квадрантом редуктора (в упор при закручивании). Затянуть контр-гайку упора-ограничителя, не допуская при этом его поворота.
- 1.11 Проведите контрольное открытие/закрытие ТА.

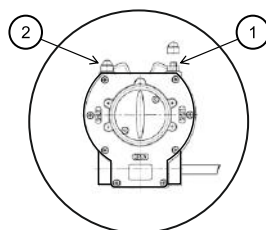


Рис.1 Кран с установленным редуктором

В положении «открыто» ось указателя положения должна совпадать с продольной осью ТА;
в положении «закрыто» - перпендикулярна продольной оси ТА.

Руководство по эксплуатации

1. Шаровые краны TEMPER в процессе эксплуатации должны быть полностью открыты до упора, либо полностью закрыты. **ВНИМАНИЕ:** Запрещено использование шаровых кранов TEMPER в качестве регулирующей арматуры.
2. Запорные шаровые краны TEMPER допускаются к эксплуатации на параметры среды, не превышающие указанных в данном паспорте. Запрещено применение кранов TEMPER для пара.
3. Открытие и закрытие шаровых кранов следует производить плавно во избежание гидравлических ударов.
4. Запрещается снимать кран, производить работы по подтяжке фланцевых соединений при наличии рабочей среды и давления в трубопроводе.
5. Недопустимо эксплуатировать кран при отсутствии оформленного на него паспорта.
6. Не применять для управления краном рычаги, удлиняющие плечо рукоятки.
7. При транспортировке, корпус и рукоятка изделия должны быть защищены от повреждений. Не допускать падения изделия.
8. Не допускается установка крана на среды, содержащие абразивные компоненты.
9. Краны не должны испытывать нагрузок от трубопровода, такие как изгиб, сжатие, растяжение, кручение, перекосы, неравномерность затяжки крепежа. При необходимости, должны быть предусмотрены опоры или компенсаторы, снимающие нагрузку на кран от трубопровода. ГОСТ 12.2.063 - 2015 «Арматура трубопроводная. Общие требования безопасности» п.10.14. При монтаже шарового крана с приводом необходимо предусмотреть размещение опоры/подвеса под привод во избежание выхода крана из строя вследствие воздействия веса привода.

Инструкция по монтажу

1. При монтаже шаровые краны TEMPER должны быть в положении «Полностью открыто».
2. Внутри шарового крана не должно быть посторонних предметов и загрязнений, которые могли появиться в процессе транспортировки. Заглушки патрубков необходимо снять.
3. При подъеме и/или транспортировке шаровых кранов с помощью механических подъемных средств запрещается осуществлять закрепление и/или захват за рукоятки, штурвалы редукторов или части электро- и пневмоприводов.
4. Шаровые краны TEMPER приварные предназначены для установки на трубопроводы при помощи дуговой или газовой сварки. Для обеспечения качества сварного шва рекомендуется зачистить концы трубопровода от загрязнений и ржавчины.
5. При сварке следует избегать перегрева корпуса крана. Корпус считается перегретым, если температура поверхности корпуса у седла крана при сварке превышает 100 оС. При необходимости для охлаждения корпуса крана используйте влажную ткань. Приваренный кран запрещается открывать или закрывать до полного остывания!
6. Недопустимо уменьшение строительной длины шарового крана приварного, т. к. эта длина специально рассчитана, во избежание перегрева уплотнения шара при его установке на трубопроводе.
7. При монтаже резьбовых кранов TEMPER необходимо произвести осмотр поверхности резьбы крана и ответной части трубопровода. На резьбе не должно быть забоин, вмятин и заусенцев, препятствующих навинчиванию крана. При навинчивании крана недопустимо использование нестандартного инструмента.
8. При монтаже фланцевых кранов необходимо произвести осмотр уплотнительных поверхностей фланцев. На них не должно быть забоин, раковин, заусенцев, а также других дефектов поверхностей. Сборка фланцевых соединений должна производиться посредством динамометрических ключей расчетным крутящим моментам. Затяжку болтов фланцевых соединений следует производить «крест на крест» в три этапа: 50%, 80% и 100% крутящего момента на ключ.
9. Запрещается устранять перекосы фланцев трубопровода за счет натяга фланцев крана.
10. Допуск параллельности уплотнительных поверхностей фланцев трубопровода и крана не более 0,2 мм.
11. При установке кранов TEMPER в помещениях с высокой влажностью вне орудий или на подземные коммуникации корпус крана и шток должны быть надежно изолированы от воздействия внешней среды во избежание коррозии наружной поверхности стенки крана (штока).
12. Установка шаровых кранов TEMPER в технологическую линию должна производиться в соответствии с требованиями и учетом норм, правил и стандартов по безопасности РФ.
13. Запрещается вносить изменения в конструкцию шарового крана TEMPER, без согласования с заводом изготовителем.
14. **ВНИМАНИЕ!** При проведении сварочных работ ЗАПРЕЩЕНО Подключать провод «-» (заземлять, заземлять, подключать сварочный аппарат и т. д.) за горловину, рукоятку и за фланец горловины (ISOфланец).

Меры безопасности



1. К установке в трубопровод и обслуживанию крана допускается только квалифицированный рабочий персонал, прошедший обучение по обслуживанию трубопроводной арматуры.
2. Недопустимо использование шаровых кранов TEMPER в качестве регулирующего элемента.
3. При установке кранов для спуска воздуха рекомендуется установить пробки-заглушки.

Техническое обслуживание

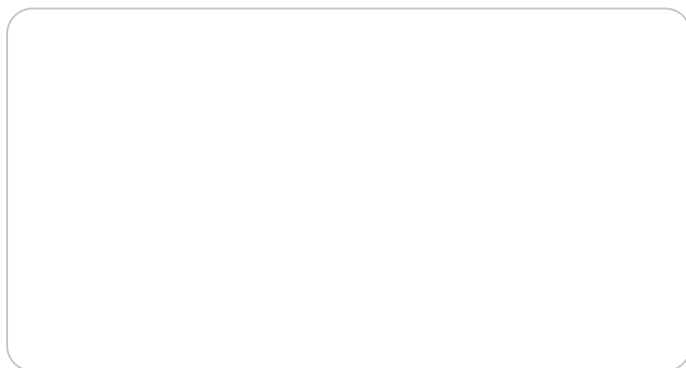
1. Шаровая запорная арматура компании TEMPER специального обслуживания не требует.
2. Ревизия запорных шаровых кранов TEMPER производится 2 раза в год. Для рабочей среды ГАЗ - путем поворота рукоятки крана в положения «открыто-закрыто» на 10°- 15° не менее 2-3 циклов.



Россия, 640027, г. Курган, ул. Щорса, д.93-А
Тел.: +7 (3522) 22-88-88, E-mail: temper@temper.ru



📍 Ваш региональный Дилер:



temper.ru

2023